

EKOMETAL-E, spol. s r. o.
Dráby 710/IV, 566 01 Vysoké Mýto
Tel.: 465 423 392, 465 423 860
Fax: 465 423 385
E-mail: info@ekometal.cz
www.ekometal.cz

Výrobce:

EKOMETAL-E, spol. s r. o.
Dráby 710/IV
566 01 Vysoké Mýto
IČO: 60932228
DIČ: CZ60932228
tel.: +420 465 423 392
+420 465 423 860
fax: +420 465 423 385
email: info@ekometal.cz
seda@ekometal.cz
<http://www.ekometal.cz>

Rotační podavač RTB

Rotační podavač RTB 160 (dále jen podavač) je určen pro dopravu sypkých, nelepivých a nehořlavých práškových materiálů z výsypek odlučovačů, filtrů, zásobníků apod.

Popis

Podavač tvoří svařovaná skříň válcového tvaru, rotor s těsnícími lištami a šneková převodovka s elektromotorem. Rotor je uložen ve valivých ložiskách se stálou náplní mazacího tuku. Podavač je možno vybavit nadproudovou ochranou elektromotoru.

Pracovní podmínky

Podavače jsou určeny k uzavírání výsypek a zásobníků provozovaných do podtlaku nebo přetlaku 5 kPa a teploty prostoru ve výsypce max. 150°C. Podavač může být použit do pracovního prostředí s maximální teplotou +40°C.

Označování

Podavač o velikosti příruby 160x160 mm se označí:

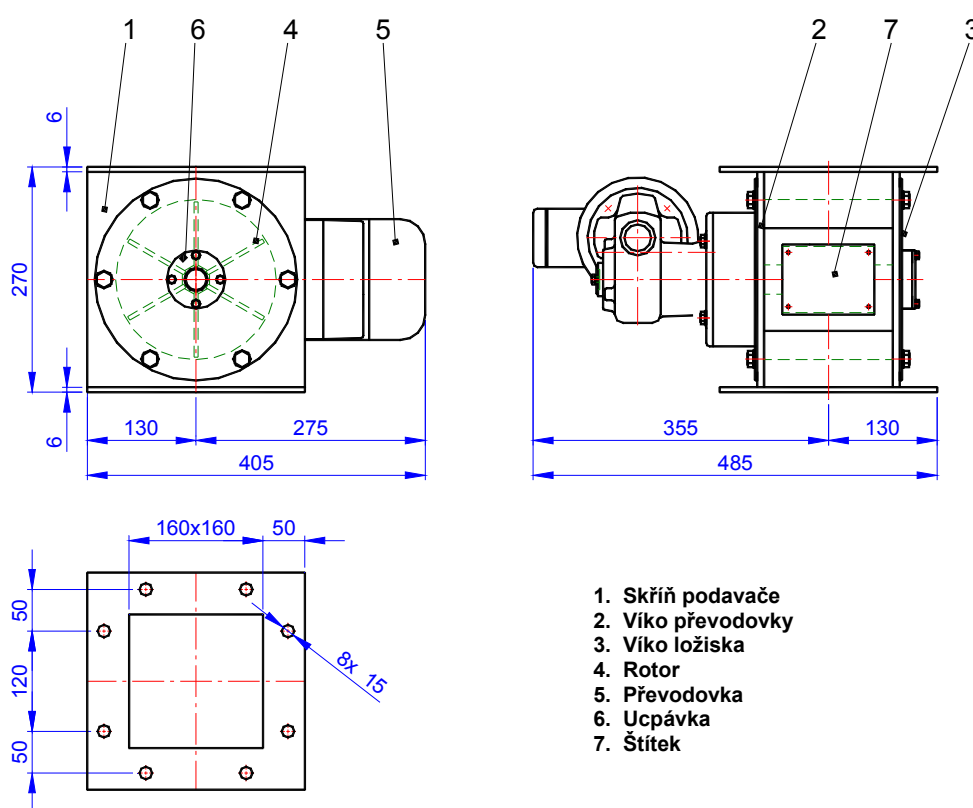
RTB 160 ES 504 1205.x

První doplňková číslice: x=0 bez nadproudové ochrany
x=1 s nadproudovou ochranou

Tab.1 Rozměry a hmotnosti (viz. Obr.1)

Velikost podavače	Hmotnost (kg)
RTB 160	38,2

Obr.1 Základní rozměry



Tab. 2 Výkonové parametry

Velikost podavače (mm)	Dopravované množství při 100% plnění (m ³ /hod)	Průměr rotoru (mm)	Otáčky rotoru (1/min)	Příkon elektromotoru (kW)	Převodovka NORD (typ)
RTB 160	4	160	18	0,25	SK 2SM50AF - 71S/4