

Шиберные затворы SPC

Шиберные затворы SPC (далее по тексту – шиберы) предназначены для закрывания воронок и бункеров сыпучих неприлипающих материалов. Они предназначены для мест неприступных ручного обслуживания персоналом.

Описание

Шибер изготовлен из стали S235 /C235/.

Раму составляют прокатные профили. Лист изготовлен из листового материала толщиной в 6 мм. По отношению к окружающей среде лист уплотнен графитовым уплотнением и в раме шибера направляется при помощи планок из стали. Шибер покрыт внешней синтетической покраской, лист и внутренняя сторона шибера покрыты грунтовкой. Цепное колесо изготовлено из серого чугуна и посажено на винт с трапецеидальной резьбой. Из-за охраны винт покрыт крышкой из листового материала. Управление шибером проводится с помощью цепи.

Эксплуатационные условия

Шибер стандартного оформления употребляется для закрывания воронок и бункеров сыпучих материалов с температурой не выше 150 градусов Цельсия. Шиберы возможно монтировать только с фланцем в горизонтальной позиции

Основные размеры присоединения, или материал листа и уплотнительных планок шибера возможно оформить на основе договора с производителем. Шибер возможно применять для высших температур при употреблении специальных уплотнительных материалов и покрытий.

Обозначение

Шиберные затворы обозначается:

SPC размер

Пример обозначения с размером фланца 400x400 mm:

SPC 400

Прочие технические характеристики:

Дизайн грунт подшерсток

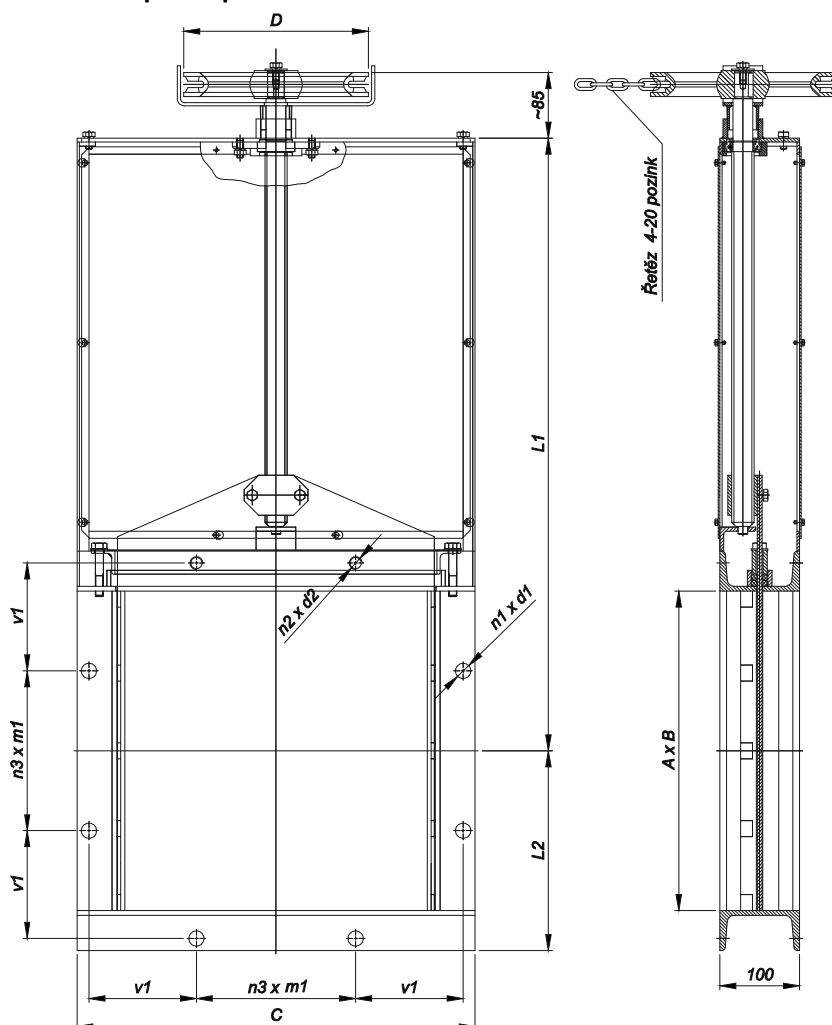
Дизайн грунт подшерсток + верхнее покрытие с RAL цвета

Технические параметры

Размеры и вес

A x B	C	D	L1	L2	n1xd1	n2xd2	n3xm1	v1	Вес [кг]
200 x 200	300	230	472	150	6xØ15	2xM12	1x160	50	42,84
250 x 250	350	230	547	175	6xØ15	2xM12	1x160	75	48,77
315 x 315	415	230	644,5	207,5	6xØ19	2xM16	1x200	92,5	57,59
400 x 400	500	230	772	250	6xØ19	2xM16	1x200	135	67,73
500 x 500	600	230	922	300	9xØ19	3xM16	2x200	85	85,05

Основные размеры



Действует с: 5.2.2014

созданный: Pavelka Petr

EKOMETAL - E, spol. s r.o.
Draby 710
566 01 Vysoké Myto
Czech Republic

Tel.: +420 465 423 392
+420 465 423 860
Fax: +420 465 423 385
E-mail: info@ekometal.cz

VAT-No.: CZ60932228
Registration: Regional court Hradec Kralove, section C, insert 5879
Bank: CSOB a.s. - Branch office Vysoké Myto
IBAN: CZ40 0300 0000 0002 5295 4222
SWIFT: CEKOCZPP