

Rotační podavače RTA

Rotační podavač RTA (dále jen podavač) je určen pro dopravu sypkých, nelepivých a nehořlavých práškových materiálů z výsypek odlučovačů a filtrů.

Popis

Podavač tvoří svařovaná skříň válcového tvaru, rotor s těsnícími lištami a šneková převodovka s elektromotorem. Rotor je uložen ve valivých ložiskách se stálou náplní mazacího tuku.

Skříň je opatřena na čelech víky s ucpávkami, v horní a dolní části jsou příruby pro připojení navazujících zařízení. Na bocích skříňe jsou kontrolní víka.

Pracovní podmínky

Podavače jsou určeny k uzavírání výsypek a zásobníků provozovaných do podtlaku nebo přetlaku 5 kPa a teploty prostoru ve výsypce max. 250°C. Podavač může být použit do pracovního prostředí s maximální teplotou +40°C.

Označování

Podavač se označí:

RTA velikost / specifikace napětí

Příklad označení s velikostí příruby 315x315 mm a pro napětí 400 V:

RTA 315 / 400 V

Dále je možno si specifikovat:

Provedení se základním nátěrem

Provedení se základním nátěrem + s vrchním nátěrem s barevným odstínem RAL

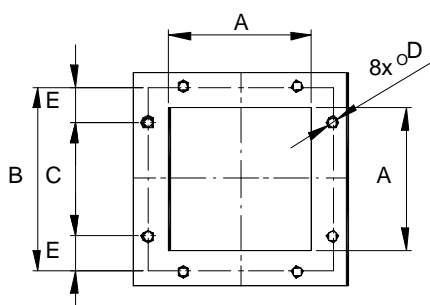
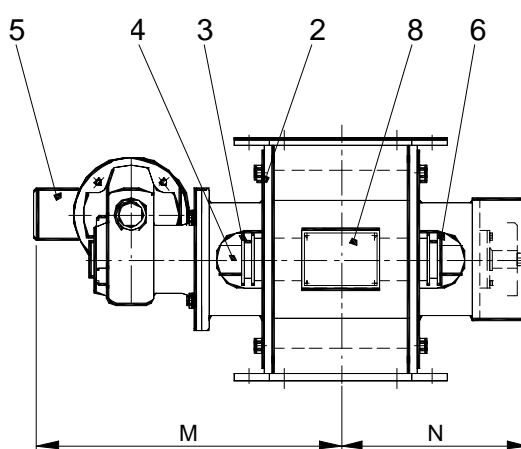
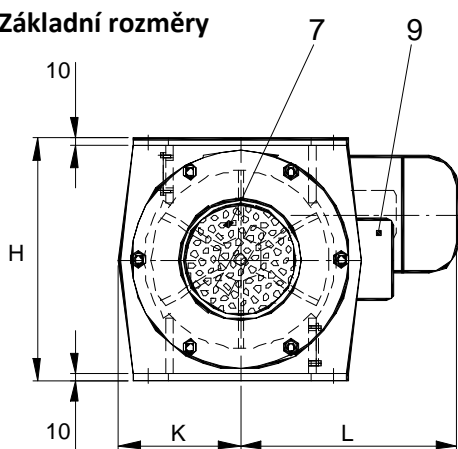
Přípravu pro snímač otáček (specifikovat velikost otvoru)

Technická data

Rozměry a hmotnosti

Velikost podavače	A	B	C	D	E	H	K	L	M	N	Hmotnost [kg]
RTA 200	200	260	160	15	50	340	170	382	452	270	104,9
RTA 250	250	310	160	15	75	340	175	382	474	291	117,7
RTA 315	315	385	200	19	92,5	420	218	382	510	324	175,7

Základní rozměry



1. Skříň podavače
2. Víko převodovky
3. Víko ložiska
4. Rotor
5. Převodovka
6. Ucpávka
7. Kryt signalizace otáček
8. Štítek
9. Motorový spouštěč

Výkonové parametry

Velikost podavače [mm]	Dopravované množství při 100% plnění [m ³ /hod]	Průměr rotoru [mm]	Otáčky rotoru [1/min]	Příkon elektromotoru [kW]	Převodovka NORD [typ]
RTA 200	10	250	23	0,75	SK 12063AZ - 80L/4
RTA 250	13				
RTA 315	27	315			

Platnost od: 5.2.2014

Vypracoval: Pavelka Petr