

Роторный питатель RTA

Роторный питатель RTA (далее по тексту – питатель) предназначен для транспортировки сыпучих, неприлипающих и несгораемых порошковых материалов из разгрузочной воронки сепараторов и фильтров.

Описание

Питатель состоит из сваренного корпуса в форме цилиндра, ротора с уплотнительными планками и червячного редуктора с электродвигателем. Ротор расположен на шарикоподшипниках с постоянной набивкой смазки.

Корпус экипирован торцевыми крышками с уплотнением, в верхней и нижней частях находятся фланцы для присоединения дополнительных оборудования. По бокам корпуса находятся люки для инспекционного осмотра.

Эксплуатационные условия

Питатели предназначены для закрывания воронок и бункеров работающих при разрежении до 5 кПа и максимальной температуре не выше 250 градусов Цельсия в зоне разгрузочной воронки. Питатель возможно применять только в рабочей среде с максимальной температурой не выше 40 градусов Цельсия.

Обозначение

Роторный питатель обозначается:

RTA размер / спецификация напряжения

Пример обозначения с размером фланца 315x315 мм и напряжением 400 в:

RTA 315 / 400 V

Прочие технические характеристики:

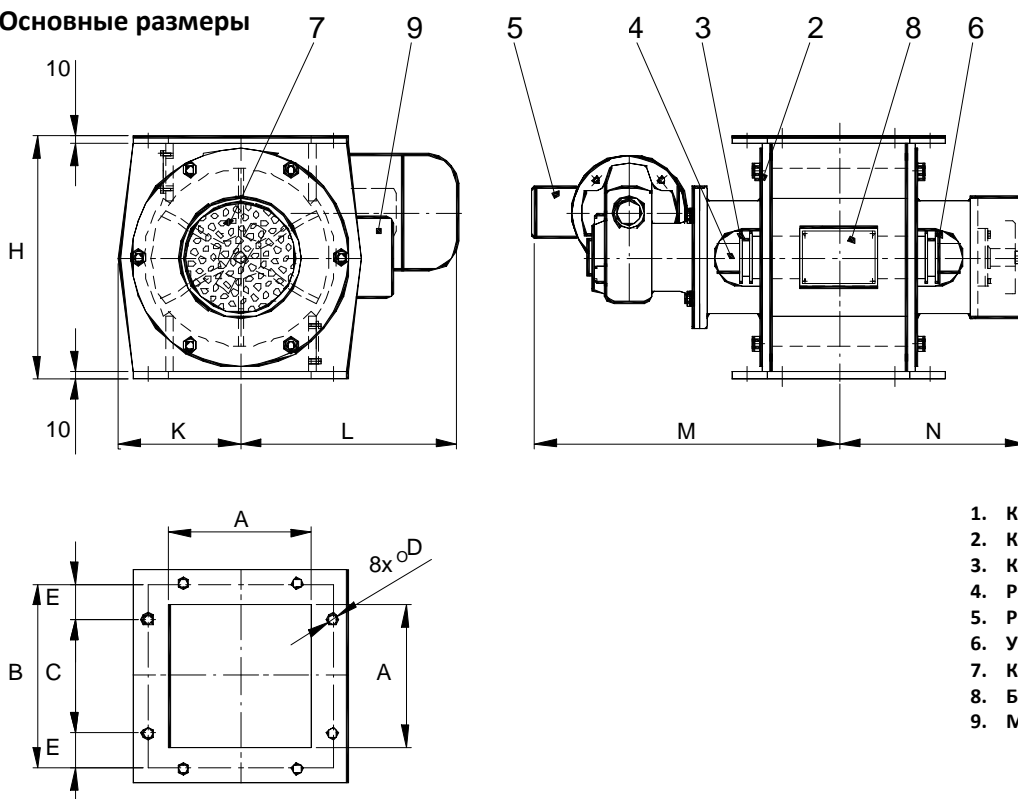
Дизайн грунт подшерсток

Дизайн грунт подшерсток + верхнее покрытие с RAL цвета

Подготовка к датчику скорости (указать размер отверстия)

Технические параметры
Размеры и вес

Размер питателя	A	B	C	D	E	H	K	L	M	N	Вес [кг]
RTA 200	200	260	160	15	50	340	170	382	452	270	104,9
RTA 250	250	310	160	15	75	340	175	382	474	291	117,7
RTA 315	315	385	200	19	92,5	420	218	382	510	324	175,7

Основные размеры


1. Корпус питателя
2. Крышка редуктора
3. Крышка подшипника
4. Ротор
5. Редуктор
6. Уплотнение
7. Крышка указания оборотов
8. Бирка
9. Моторный пускатель

Параметры мощности

Размер питателя [мм]	Транспортируемое количество при 100% заполнении [кубометр / час]	Диаметр ротора [мм]	Обороты ротора [1/мин]	Потребляемая мощность электродвигателя [кВт]	Редуктор NORD [тип]
RTA 200	10	250	23	0,75	SK 12063AZ - 80L/4
RTA 250	13				
RTA 315	27	315			

Действует с: 5.2.2014

созданный: Pavelka Petr