

## Klapkové uzávěry KUA

Klapkové uzávěry KUA (dále jen uzávěry) se používají pro odvádění sypkých práškových materiálů z výsypek odlučovačů a filtrů. Uzávěry jsou vhodné pro dopravu sypkých materiálů s vyššími abrazivními účinky.

### Popis

Skříň uzávěru je vyrobena z materiálu S235 a je tvořena dvěma výsypkami.

Výsypky jsou uzavírány listy vyrobenými z korozivzdorné oceli.

Uzavírací listy jsou uloženy v kuličkových ložiskách a jsou ovládány elektropřevodovkou.

Skříň uzávěru je uvnitř opatřena základním nátěrem. Druh vnějšího nátěru se určuje podle provozních podmínek uzávěru.

### Pracovní podmínky

Uzávěry jsou určeny k uzavírání výsypek a zásobníků provozovaných do podtlaku 5 kPa a teploty prostoru ve výsypce max. 250°C. Nejsou určeny pro uzavírání výsypek provozovaných v přetlaku a výsypek obsahujících materiál tvořící se vzduchem výbušnou směs. Teplota okolního prostředí nesmí přesáhnout 40°C.

### Označování

Uzávěr se označí:

#### **KUA velikost / specifikace napětí**

Příklad označení s velikostí příruby 400x400 mm a pro napětí 400 V:

#### **KUA 400 / 400 V**

Dále je možno si specifikovat:

Provedení se základním nátěrem

Provedení se základním nátěrem + s vrchním nátěrem s barevným odstínem RAL

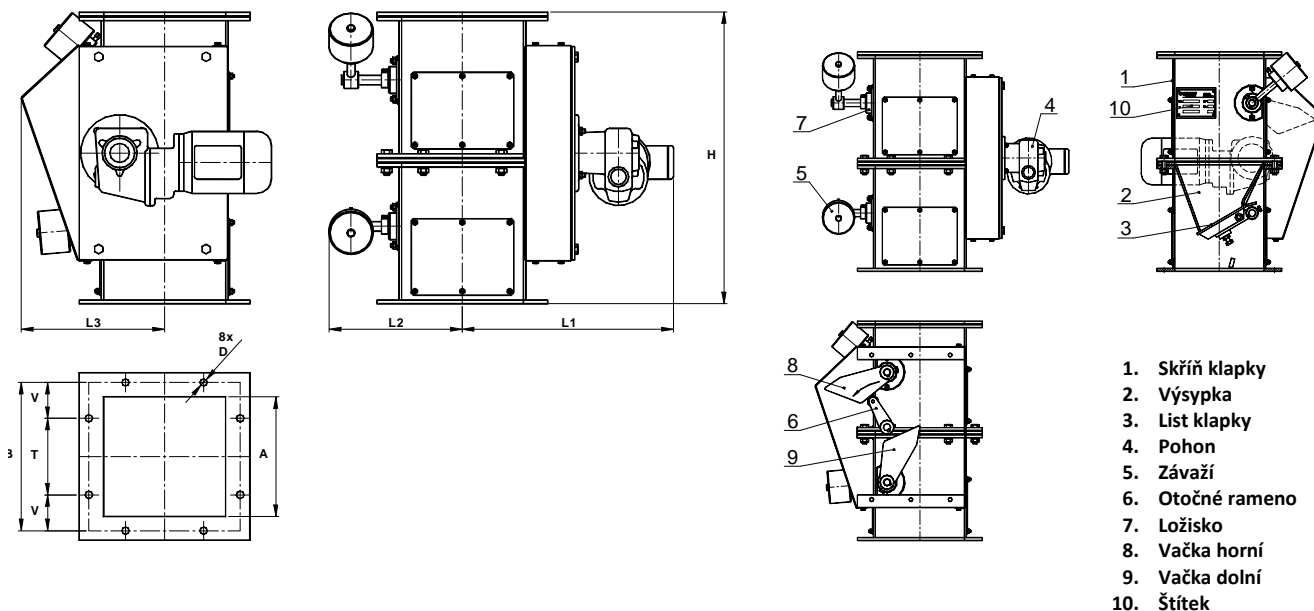
Přípravu pro snímač otáček (specifikovat velikost otvoru)

Technická data

Rozměry a hmotnosti

Velikost uzavěru	A	B	T	V	Ø D	H	L1	L2	L3	Hmotnost [ kg ]
KUA 200	200	260	160	50	15	492	385	240	260	79,9
KUA 250	250	310	160	75	15	610	420	275	300	106,3
KUA 315	315	385	200	92,5	19	752	525	335	360	174,6
KUA 400	400	470	200	135	19	702	565	355	493	230,8

Základní rozměry



Výkonové parametry

Velikost uzavěru [mm]	Objemový výkon při 100% plnění [m <sup>3</sup> /hod]	Elektromotor		Výstupní otáčky [1/min]	Převodovka NORD [typ]
		Příkon [kW]	Otáčky [1/min]		
KUA 200	2,00	0,12	1330	13	SK 2SM40VF - 63S/4
KUA 250	4,00				
KUA 315	7,00	0,37	1360	11	SK 2SM63VF - 71L/4
KUA 400	10,00				

Platnost od: 5.2.2014

Vypracoval: Pavelka Petr