

Kruhové klapky

Kruhové klapky (dále jen klapky) se používají k uzavření průtoku vzdušiny, nebo jako škrťací element k nastavení potřebných odporů v potrubí.

Popis

Klapka je vyrobena z materiálu S235 a je tvořena rámem s typizovanými plochými přírubami dle ČSN 12 0205 a deskovým listem klapky s hřídelí. U klapek do průměru 315mm je hřídel uložena v pouzdrech, u větších průměrů klapek v kuličkových ložiscích.

Klapky jsou ovládány ruční pákou (zajištění polohy matkou), servopohonem (230V, 50Hz) nebo pneuválcem.

Klapky od průměru 355mm jsou vyráběny v pravém a levém provedení. Všechny klapky jsou vně i uvnitř opatřeny základním nátěrem. Druh vnějšího nátěru se určuje podle provozních podmínek, respektive požadavku zákazníka.

Pracovní podmínky

Klapky mohou být montovány do vodorovného, svislého nebo šikmého potrubí. Je nutné vždy zachovat vodorovnou polohu osy otáčení listu. Klapka ve standarním provedení se používá k uzavření průtoku vzdušiny do teplot 300°C. Po dohodě je možné upravit přípojovací rozměry, respektive materiál listu.

Označování

Klapka se označí:

Klapka velikost

Příklad označení s velikostí příruby $\varnothing 200$ mm:

Klapka $\varnothing 200$

Dále je možno si specifikovat:

Provedení se základním nátěrem

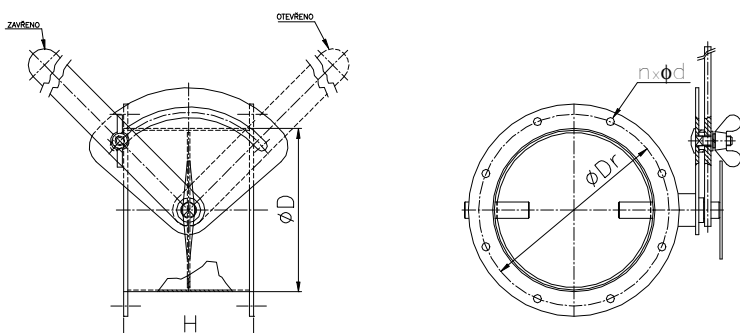
Provedení se základním nátěrem + s vrchním nátěrem s barevným odstínem RAL

Technická data

Rozměry a hmotnosti

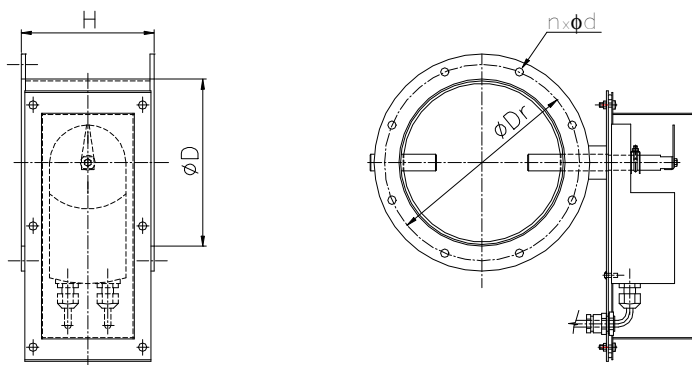
1. Lehká řada – ruční páka

Velikost klapky ØD [mm]	ØDr [mm]	H [mm]	n	Ød [mm]	hmotnost [kg]
50	80	100	4	10	2,0
65	95	100	4	10	2,1
80	110	100	4	10	2,3
100	130	160	4	10	2,8
110	140	160	4	10	3,0
125	155	160	8	10	3,2
140	170	160	8	10	3,4
160	195	160	8	10	6,2
180	215	160	8	10	6,6
200	235	160	8	10	7,1
225	260	200	8	10	8,1
250	285	200	8	10	8,6
280	315	200	8	10	9,4
315	350	200	12	10	10,5



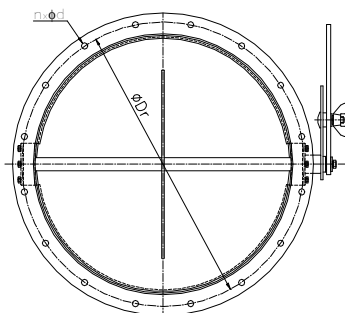
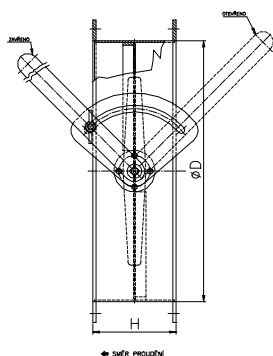
2. Lehká řada – servopohon

Velikost klapky ØD [mm]	ØDr [mm]	H [mm]	n	Ød [mm]	hmotnost [kg]
125	155	160	8	10	6,5
140	170	160	8	10	6,8
160	195	160	8	10	8,4
180	215	160	8	10	8,8
200	235	160	8	10	9,2
225	260	200	8	10	10,2
250	285	200	8	10	10,8
280	315	200	8	10	11,6
315	350	200	12	10	12,7



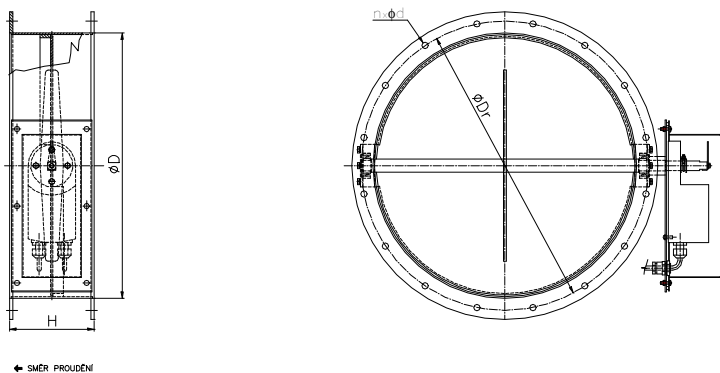
3. Střední řada – ruční páka

Velikost klapky ØD [mm]	ØDr [mm]	H [mm]	n	Ød [mm]	hmotnost [kg]
355	390	160	12	10	15,9
400	445	160	12	12	20,2
450	495	160	12	12	22,8
500	545	160	16	12	25,4
560	605	160	16	12	29,2
630	680	160	16	12	37,3



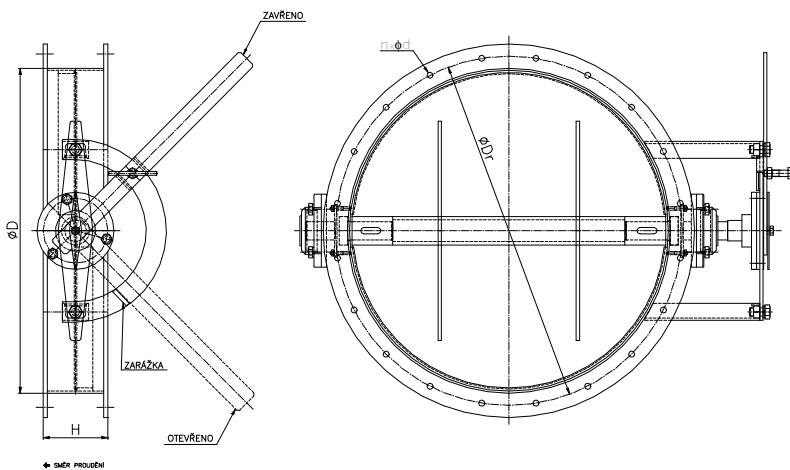
4. Střední řada – servopohon

Velikost klapky ØD [mm]	ØDr [mm]	H [mm]	n	Ød [mm]	hmotnost [kg]
355	390	160	12	10	18,2
400	445	160	12	12	22,5
450	495	160	12	12	25,0
500	545	160	16	12	27,5
560	605	160	16	12	31,5
630	680	160	16	12	39,6



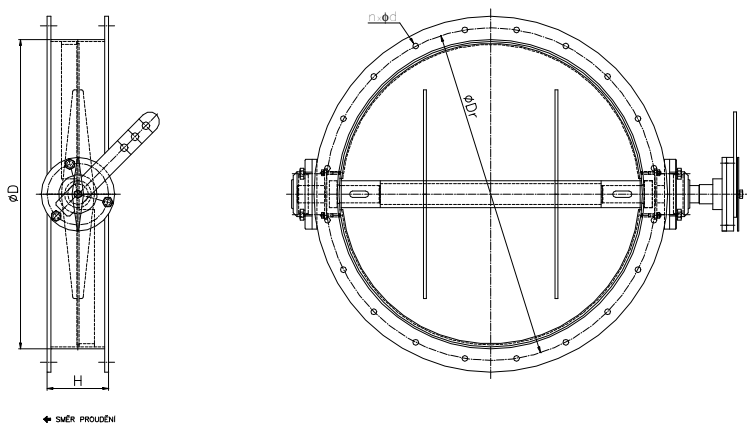
5. Těžká řada – ruční páka

Velikost klapky ØD [mm]	ØDr [mm]	H [mm]	n	Ød [mm]	hmotnost [kg]
710	760	160	20	15	105,9
800	860	160	20	15	116,8
900	960	160	24	15	130,8
1000	1070	160	24	19	144,8
1120	1190	160	24	19	162,7
1250	1320	160	32	19	217,0
1400	1470	160	32	19	248,2
1600	1670	160	32	19	294,4
1800	1870	160	40	19	344,7



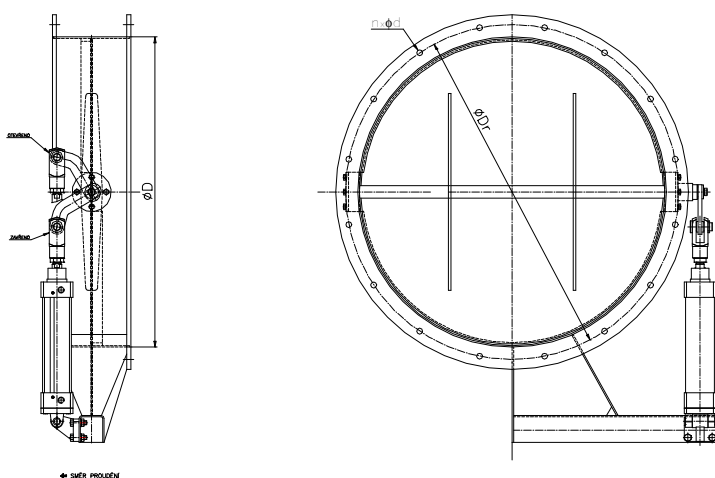
6. Těžká řada – páka pro jiný způsob ovládání

Velikost klapky ØD [mm]	ØDr [mm]	H [mm]	n	Ød [mm]	hmotnost [kg]
710	760	160	20	15	98,7
800	860	160	20	15	109,7
900	960	160	24	15	123,9
1000	1070	160	24	19	137,9
1120	1190	160	24	19	155,9



7. Těžká řada – pneuválec

Velikost klapky ØD [mm]	ØDr [mm]	H [mm]	n	Ød [mm]	hmotnost [kg]
450	495	160	12	12	28,6
560	605	160	16	12	37,1
630	680	160	16	12	42,7
710	760	160	20	15	99,7
1000	1070	160	24	19	138,9



Platnost od: 5.2.2014

Vypracoval: Pavelka Petr

EKOMETAL - E, spol. s r.o.
Dráby 710
566 01 Vysoké Mýto
Česká republika

Tel.: +420 465 423 392
+420 465 423 860
Fax: +420 465 423 385
E-mail: info@ekometal.cz

IČO: 60932228
DIČ: CZ60932228
Bankovní spojení: KB a.s. Vysoké Mýto, č.ú. 60204611/0100
Osoba zapsaná v obchodním rejstříku u Krajského soudu v Hradci Králové,
oddíl C, vložka 5879