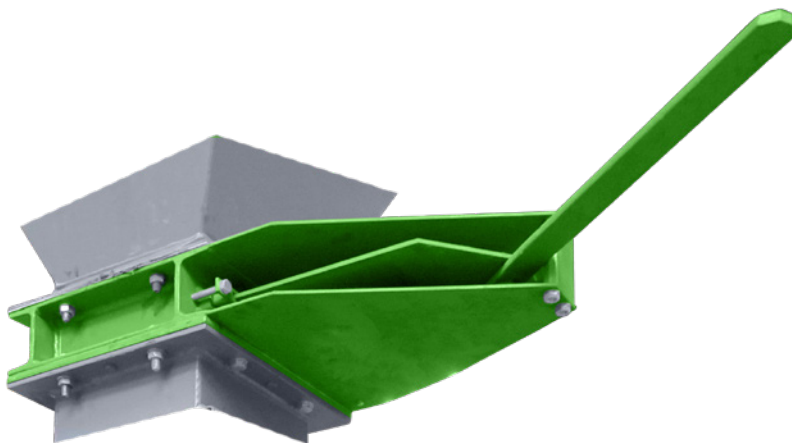


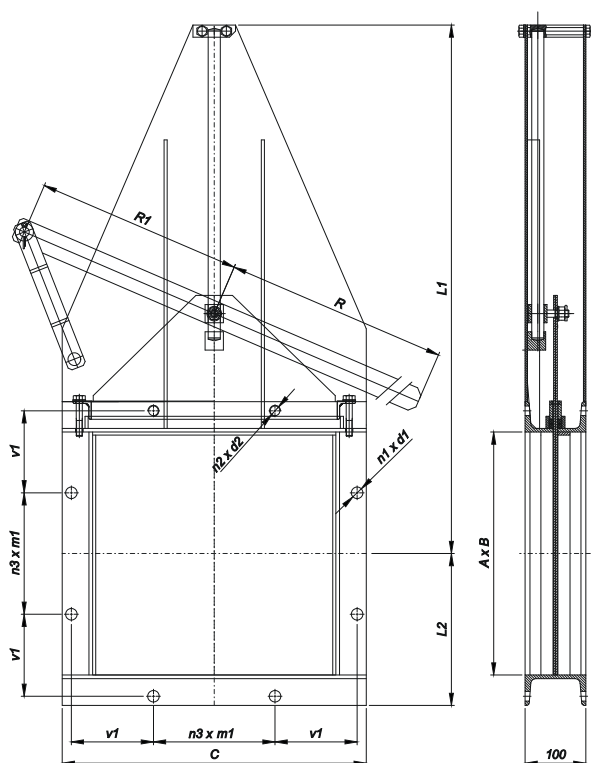
ŠOUPÁTKOVÝ UZÁVĚR SPA



Šoupátkový uzávěr SPA je určen pro uzavírání výsypek a zásobníků sypkých nelepivých práškových materiálů. Používají se v místech přístupných ruční obsluze pákou. Uzávěr tvoří rám z válcovaných profilů s listem z plechu tl.6,0mm. List je utěsněn vůči okolnímu prostředí grafitovou ucpávkou a je vedený v rámu ocelovými lištami.

Uzávěry jsou nabízeny v provedení z materiálů oceli tř.11, pro náročnější aplikace z korozivzdorných materiálů. Jsou určeny k uzavírání výsypek a zásobníků sypkých materiálů do teploty max. + 150 °C. Na přání zákazníka je možno upravit základní uvedené rozměry uzávěru. Použitím speciálních těsnících materiálů a nátěrových hmot lze použít pro aplikace do vyšších teplot.

Ve standardním provedení je s povrchovou úpravou základním + vrchním nátěrem s barevným odstínem RAL dle přání zákazníka.



ROZMĚRY A HMOTNOSTI

A x B [mm]	C [mm]	L1 [mm]	L2 [mm]	n1xd1 [mm]	n2xd2	n3xm1 [mm]	v1 [mm]	R [mm]	R1 [mm]	Hmotnost [kg]
200 x 200	300	510	150	6xØ15	2xM12	1x160	50	450	190	25,13
250 x 250	350	575	175	6xØ15	2xM12	1x160	75	480	225	30,38
315 x 315	415	722,5	207,5	6xØ19	2xM16	1x200	92,5	610	270	40,08
400 x 400	500	870	250	6xØ19	2xM16	1x200	135	660	340	52,06
500 x 500	600	1060	300	9xØ19	3xM16	2x200	85	900	410	69,61

Příklad označení s velikostí příruby 200x200 mm: **SPA 200**