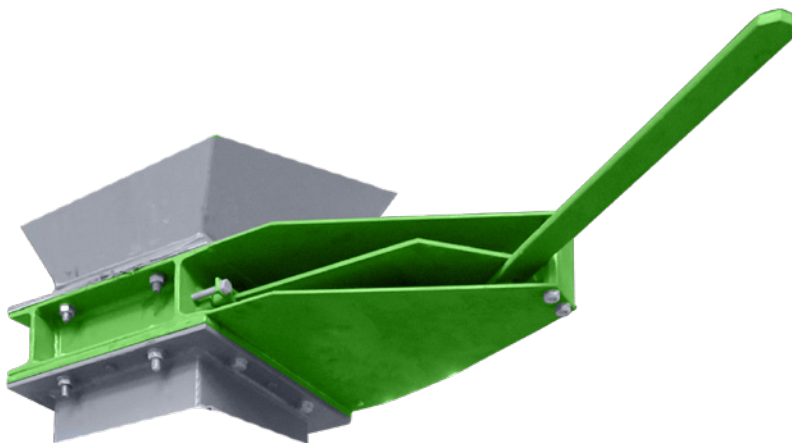


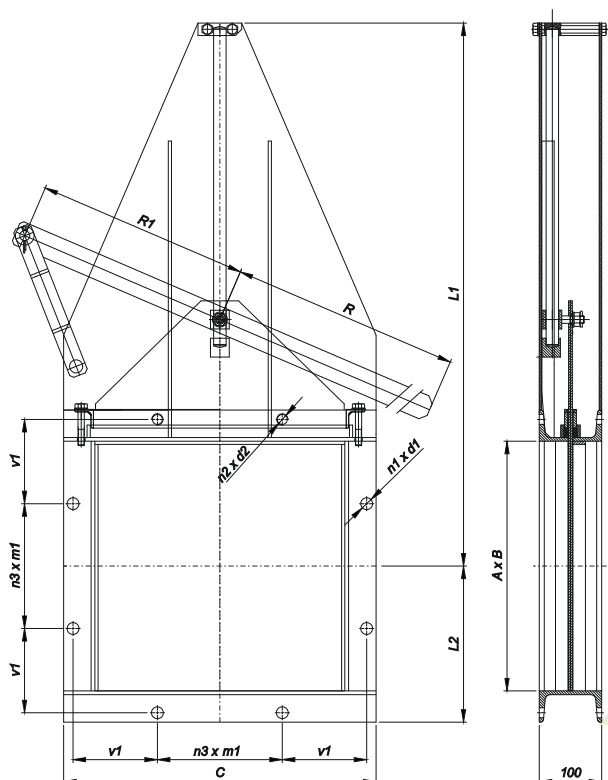
ЗОЛОТНИКОВЫЕ ЗАТВОРЫ SPA



Золотниковый затвор SPA предназначен для закрывания разгрузочных воронок и аккумулирующих баков сыпучих неклеящих порошковых материалов. Применяются в местах, доступных для ручного обслуживания с помощью рычага. Затвор состоит из рамы из прокатных профилей с листом из листовой стали толщины 6,0мм. Лист уплотнён от окружающей среды графитным сальником и направляются в раме в стальных планках.

Затворы предлагаются в исполнении из стали класса 11, для более требовательных установок - из износостойчивых материалов HARDOX. Предназначены для закрывания разгрузочных воронок и аккумулирующих воронок сыпучих материалов при температуре не более + 150 °С. По желанию заказчика можно изменить основные приведённые размеры затвора. При применении специальных уплотняющих материалов и лакокрасочных покрытий, могут быть применены и в установках, эксплуатируемых и при более высоких температурах.

В стандартном исполнении с внешней отделкой в форме грунтовой + верхней покраски с цветовым оттенком согласно шкалы RAL по желанию заказчика.



РАЗМЕРЫ И ВЕС

A x B [мм]	C [мм]	L1 [мм]	L2 [мм]	n1xd1 [мм]	n2xd2	n3xm1 [мм]	v1 [мм]	R [мм]	R1 [мм]	Вес [кг]
200 x 200	300	510	150	6xØ15	2xM12	1x160	50	450	190	25,13
250 x 250	350	575	175	6xØ15	2xM12	1x160	75	480	225	30,38
315 x 315	415	722,5	207,5	6xØ19	2xM16	1x200	92,5	610	270	40,08
400 x 400	500	870	250	6xØ19	2xM16	1x200	135	660	340	52,06
500 x 500	600	1060	300	9xØ19	3xM16	2x200	85	900	410	69,61

Пример обозначения с размером фланца 200x200 мм: **SPA 200**