

ŠOUPÁTKOVÉ UZÁVĚRY

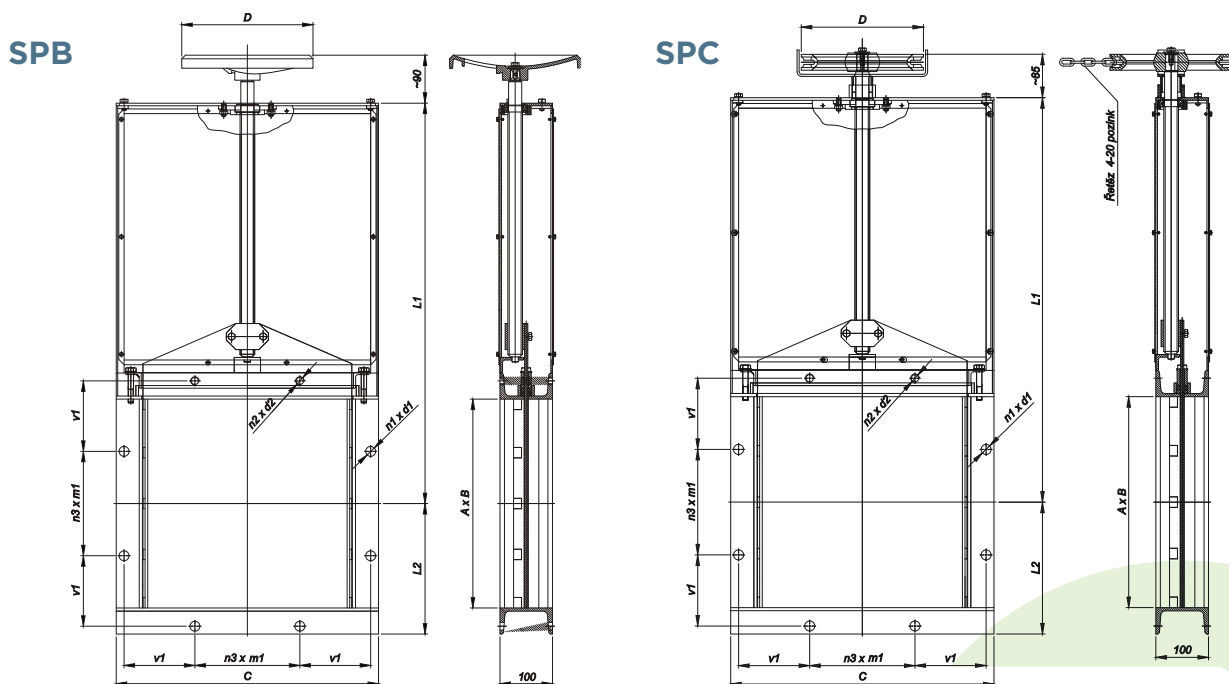
SPB 200

SPC 200

Šoupátkové uzávěry SPB a SPC jsou určeny pro uzavírání výsypek a zásobníků sypkých nelepivých práškových materiálů. Používají se v místech přístupných obsluze ručním kolem. Posuv listu zajišťuje šroub s trapézovým závitem. Uzávěr tvoří rám z válcovaných profilů s listem z plechu tl.6,0mm. List je utěsněn vůči okolnímu prostředí grafitovou ucpávkou a je vedený v rámu ocelovými lištami.

Uzávěry jsou nabízeny v provedení z materiálů oceli tř.11, pro náročnější aplikace z korozivzdorných materiálů. Jsou určeny k uzavírání výsypek a zásobníků sypkých materiálů do teploty max. + 150 °C. Na přání zákazníka je možno upravit základní uvedené rozměry uzávěru. Použitím speciálních těsnících materiálů a nátěrových hmot lze použít pro aplikace do vyšších teplot.

Ve standardním provedení je s povrchovou úpravou základním + vrchním nátěrem s barevným odstínem RAL dle přání zákazníka.



ROZMĚRY A HMOTNOSTI

A x B [mm]	C [mm]	D [mm]	L1 [mm]	L2 [mm]	n1xd1 [mm]	n2xd2	n3xm1 [mm]	v1 [mm]	Hmotnost [kg] SPB	Hmotnost [kg] SPC
200 x 200	300	250	472	150	6xØ15	2xM12	1x160	50	29,91	42,84
250 x 250	350	250	547	175	6xØ15	2xM12	1x160	75	36,16	48,77
315 x 315	415	250	644,5	207,5	6xØ19	2xM16	1x200	92,5	44,96	57,59
400 x 400	500	250	772	250	6xØ19	2xM16	1x200	135	54,80	67,73
500 x 500	600	250	922	300	9xØ19	3xM16	2x200	85	72,29	85,05

Příklad označení s velikostí příruby 200x200 mm: **SPB 200 , SPC 200**