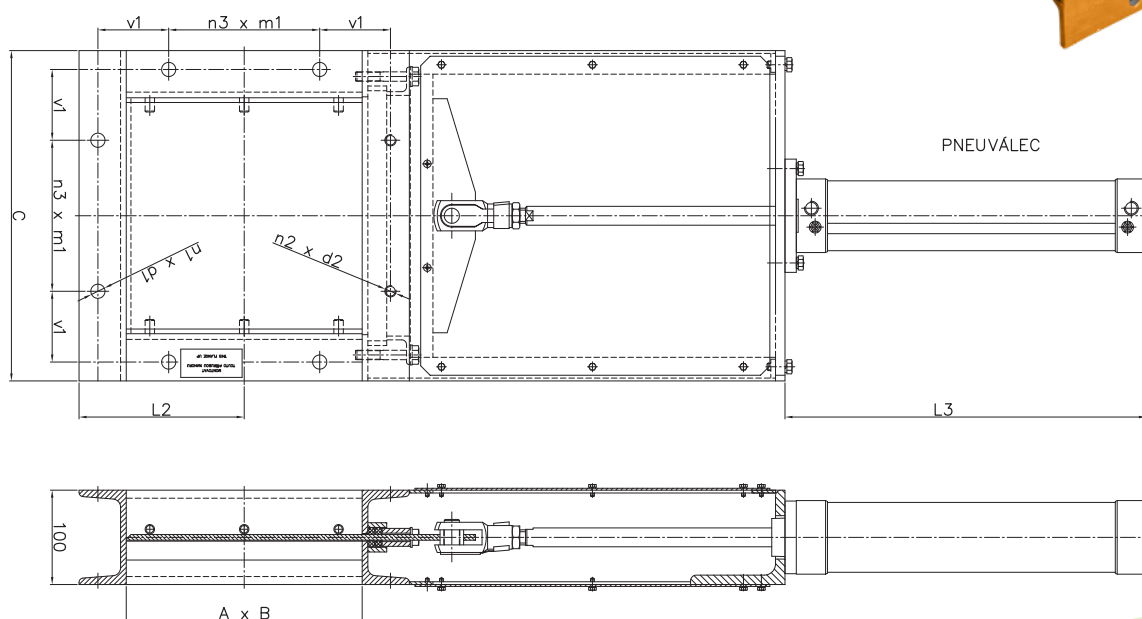


ŠOUPÁTKOVÝ UZÁVĚR SPD

Šoupátkový uzávěr SPD je určen pro uzavírání výsypek a zásobníků sypkých nelepivých práškových materiálů. Používají se v místech nepřístupných ruční obsluze. Ovládání šoupátka se provádí pneumatickým válcem. Tlak vzduchu pro ovládání pneumatického válce v rozmezí 4 - 6 barů. Příkon ovládacího ventilu 5W.

Uzávěr tvoří rám z válcovaných profilů s listem z plechu tl.6,0mm. List je utěsněn vůči okolnímu prostředí grafitovou ucpávkou a je vedený v rámu ocelovými lištami. Uzávěry jsou nabízeny v provedení z materiálů oceli tř.11, pro náročnější aplikace z korozivzdorných materiálů. Jsou určeny k uzavírání výsypek a zásobníků sypkých materiálů do teploty max. + 150 °C. Na přání zákazníka je možno upravit základní uvedené rozměry uzávěru. Použitím speciálních těsnících materiálů a nátěrůvých hmot lze použít pro aplikace do vyšších teplot.

Ve standardním provedení je s povrchovou úpravou základním + vrchním nátěrem s barevným odstínem RAL dle přání zákazníka.



ROZMĚRY A HMOTNOSTI

A x B [mm]	C [mm]	L1 [mm]	L2 [mm]	L3 [mm]	n1xd1 [mm]	n2xd2	n3xm1 [mm]	v1 [mm]	Hmotnost [kg]
200 x 200	300	498	150	333	6xØ15	2xM12	1x160	50	28,67
250 x 250	350	573	175	383	6xØ15	2xM12	1x160	75	35,01
315 x 315	415	691,5	207,5	459	6xØ19	2xM16	1x200	92,5	46,52
400 x 400	500	820	250	544	6xØ19	2xM16	1x200	135	58,91
500 x 500	600	970	300	644	9xØ19	3xM16	2x200	85	74,83

Příklad označení s velikostí příruby 200x200 mm: **SPD 200**