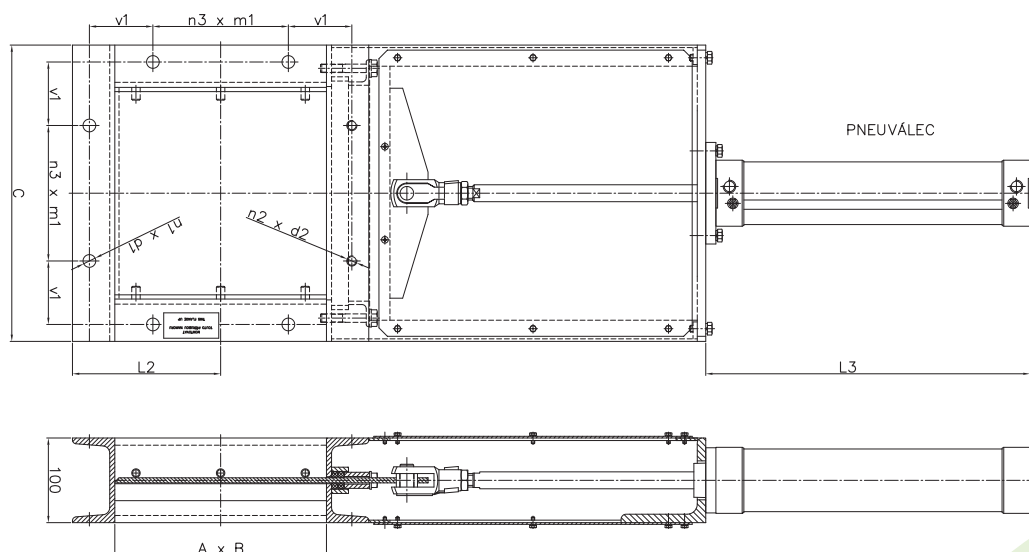


ЗОЛОТНИКОВЫЕ ЗАТВОРЫ SPD

Золотниковый затвор SPD предназначен для закрывания разгрузочных воронок и аккумулирующих баков сыпучих неклеящих порошковых материалов. Применяются в местах, недоступных для ручного обслуживания. Управление золотником производится с помощью пневматического цилиндра. Давление воздуха для управления пневматическим цилиндром в диапазоне 4 – 6 бар. Потребляемая мощность клапана 5 Вт. Затвор состоит из рамы из прокатных профилей с листом из листовой стали толщины 6,0мм. Лист уплотнён от окружающей среды графитным сальником и направляются в раме в стальных планках.

Затворы предлагаются в исполнении из стали класса 11, для более требовательных установок - из износостойчивых материалов HARDOX. Предназначены для закрывания разгрузочных воронок и аккумулирующих воронок сыпучих материалов при температуре не более + 150 °С. По желанию заказчика можно изменить основные приведённые размеры затвора. При применении специальных уплотняющих материалов и лакокрасочных покрытий, могут быть применены и в установках, эксплуатируемых и при более высоких температурах.

В стандартном исполнении с внешней отделкой в форме грунтовой + верхней покраски с цветовым оттенком согласно шкалы RAL по желанию заказчика.



РАЗМЕРЫ И ВЕС

A x B [мм]	C [мм]	L1 [мм]	L2 [мм]	L3 [мм]	n1xd1 [мм]	n2xd2	n3xm1 [мм]	v1 [мм]	Вес [кг]
200 x 200	300	498	150	333	6xØ15	2xM12	1x160	50	28,67
250 x 250	350	573	175	383	6xØ15	2xM12	1x160	75	35,01
315 x 315	415	691,5	207,5	459	6xØ19	2xM16	1x200	92,5	46,52
400 x 400	500	820	250	544	6xØ19	2xM16	1x200	135	58,91
500 x 500	600	970	300	644	9xØ19	3xM16	2x200	85	74,83

Пříklad označení s velikostí příruby 200x200 mm: **SPD 200**