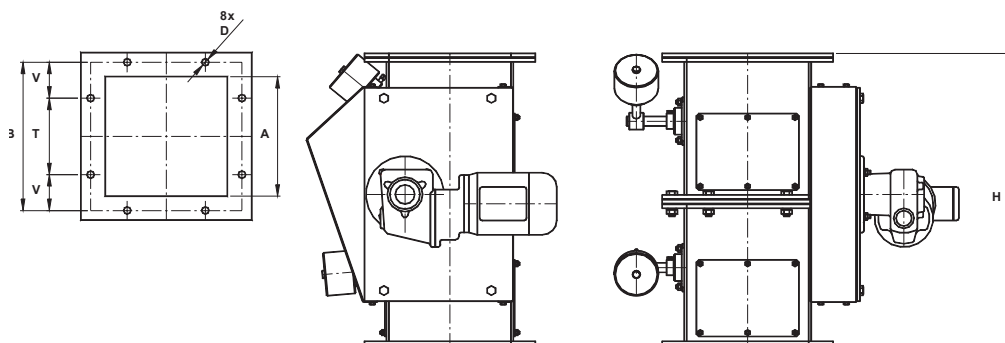


KLAPKOVÝ UZÁVĚR KUA

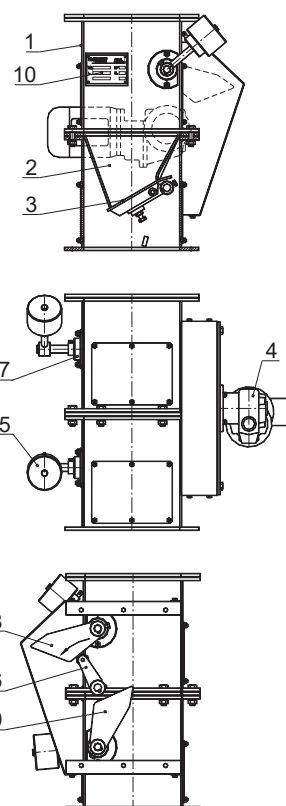
Klapkový uzávěr KUA je určen pro odvádění sypkých nelepivých práškových materiálů z výsypek odlučovačů a filtrů. Uzávěry jsou vhodné pro dopravu sypkých materiálů s vyššími abrazivními účinky. Uzávěr tvoří svařovaná skříň se dvěma výsypkami, které jsou uzavírány listy z korozivzdorného materiálu poháněné převodovkou s elektromotorem s napájecím napětím 400 V, případně 500 V.

Uzávěry jsou nabízeny v provedení z materiálů oceli tř.11, pro náročnější aplikace z ořezavzdorných materiálů HARDOX. Jsou určeny k uzavírání výsypek a zásobníků provozovaných do podtlaku 5 kPa a teploty prostoru ve výsypce max. + 250 °C. Nejsou určeny pro uzavírání výsypek provozovaných v přetlaku a výsypek obsahujících materiál tvořící se vzduchem výbušnou směs. Teplota okolního prostředí nesmí přesáhnout + 40 °C.

Ve standardním provedení je s povrchovou úpravou základním + vrchním nátěrem s barevným odstínem RAL dle přání zákazníka.



1. Skříň klapky - 2. Výsypka - 3. List klapky - 4. Pohon - 5. Závaží - 6. Otočné rameno
7. Ložisko - 8. Vačka horní - 9. Vačka dolní - 10. Štítek



ROZMĚRY A HMOTNOSTI

Velikost uzávěru	A [mm]	B [mm]	T [mm]	V [mm]	Ø D [mm]	H [mm]	Hmotnost [kg]
KUA 200	200	260	160	50	15	492	79,9
KUA 250	250	310	160	75	15	610	106,3
KUA 315	315	385	200	92,5	19	752	174,6
KUA 400	400	470	200	135	19	702	230,8

VÝKONOVÉ PARAMETRY

Velikost uzávěru	Objemový výkon při 100% plnění [m ³ /hod]	Příkon motoru [kW]	Otáčky motoru [1/min]	Výstupní otáčky [1/min]	Převodovka SEW [typ]
KUA 200	1,70	0,12	1380	11	SF37 DR63S4
KUA 250	3,40				
KUA 315	7,00	0,37	1380	11	SF57 DRS71S4
KUA 400	10,00				

ZÁKLADNÍ PARAMETRY

- vyráběné velikosti 200, 250, 315, 400;
- maximální teplota dopravovaného materiálu + 200 °C;
- pohon elektromotorem s převodovkou, možnost dodání se snímačem otáček;
- přepravní výkon od 1,7 do 10 m³/ hod.

Příklad označení s velikostí příruby 200x200 mm a pro napětí 400 V: **KUA 200 / 400 V**